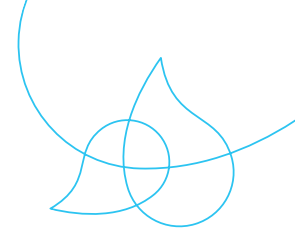


WAFLAP™

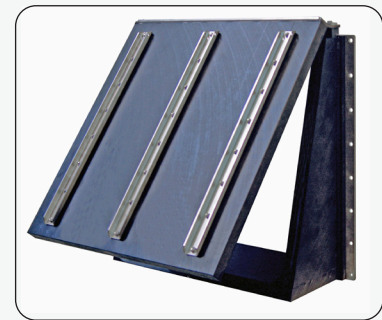


KLAFFLUCKA - KKL 400X400 - 1200X1200

ANVÄNDNINGSSOMRÅDE: För utsläpp från avloppssystem till öppna kanaler/vattendrag. Mjuk packning mellan klaff och ram samt packning mot vägg inlagd i spår. KKL är för enkelriktat flöde.

FÖRDELAR MED WAFLAP KKL:

- Kan monteras under vattenytan
- Materialen är korrosionsbeständiga med låga underhållsbehov
- Lätt öppning i strömriktningen och klaffen stänger säkert i motsatt riktning
- Utan mekanik, vilket ger enkel installation



MONTAGE: För montering på vägg. Med snett påsatt klaff (lutning 15°) monteras på underhållsfritt kraftigt gummigångjärn med inbäddad duk, som inte påverkas av minskad friktion från omgivningen, vilket ger ett lägre hydrauliskt motstånd i flödesriktningen/strömriktningen. Mjuk packning mellan klaff och ram samt packning mot vägg inlagd i spår.

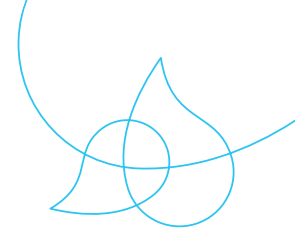
MATERIAL:

Klaff, hus och väggfläns	PEHD
Förstärkning	EN 1.4404
Gångjärnsgummi	EP 400/3-3+1,5 LD
Gångjärnsbeslag	EN 1.4404
Tätning mot klaff	EPDM
Tätning mot vägg	EPDM svampgummi

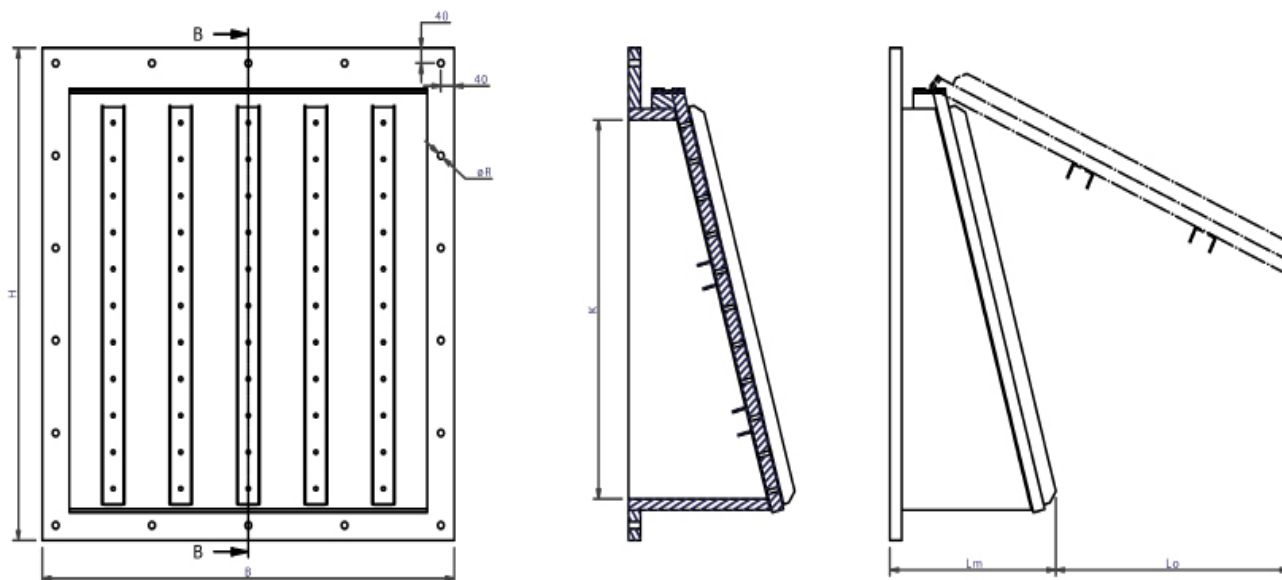
TEKNISK DATA:

Tryckförhållande	Från 0,0 - 0,5 bar. Kontakta oss
Temperatur	-50°C - +80°C

WAFLAP™



KLAFFLUCKA - KKL 400X400 - 1200X1200



DIMENSIONER I [MM]

DN	H	B	Ør	L	Lt	VIKT [KG]	Ho
400	799	620	8 x Ø18	310	615	40	465
500	800	720	8 x Ø18	340	710	55	515
630	930	850	20 x Ø18	390	800	90	580
710	1010	930	16 x Ø18	410	910	110	620
800	1100	1020	20 x Ø18	430	990	135	665
900	1200	1120	20 x Ø18	450	1050	160	715
1000	1300	1220	18 x Ø18	490	1180	205	765
1100	1400	1320	20 x Ø18	520	1280	230	815
1200	1500	1420	20 x Ø18	545	1370	275	865

Andra mått mot förfrågan. Rätt till konstruktionsförändringar förbehålles.