

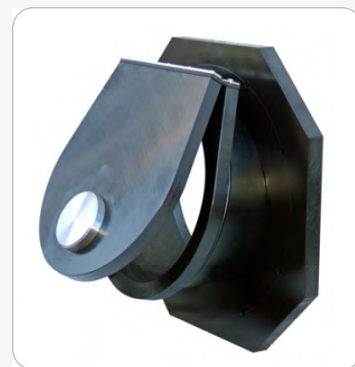


KLAFFLUCKA - KVF DN/OD 200-630

ANVÄNDNINGSSOMRÅDE: Med fläns för väggmontage. Avspärrning för tillbakaflöde i rörsystem. Utsläpp från avloppssystem till öppna kanaler och pumpstationer. KVF är för enkelriktat flöde.

FÖRDELAR MED WAFLAP KVF:

- Kan monteras under vattenytan
- Materialen är korrosionsbeständiga med låga underhållsbehov
- Lätt öppning i strömriktningen och klaffen stänger säkert i motsatt riktning
- Utan mekanik, vilket ger enkel installation



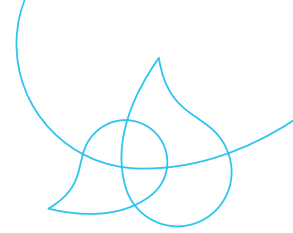
MONTAGE: Monteras på underhållsfritt kraftigt gummigångjärn med inbäddad duk, som inte påverkas av minskad friktion från omgivningen. Snedmonterad klaff (lutning 15°) är monterad på ett underhållsfritt kraftigt gummigångjärn med inbäddad duk, som inte påverkas av minskad friktion från omgivningen, vilket ger ett lägre hydrauliskt motstånd i flödesriktningen. Mjuk tätning monterad mot klaffen.

MATERIAL:

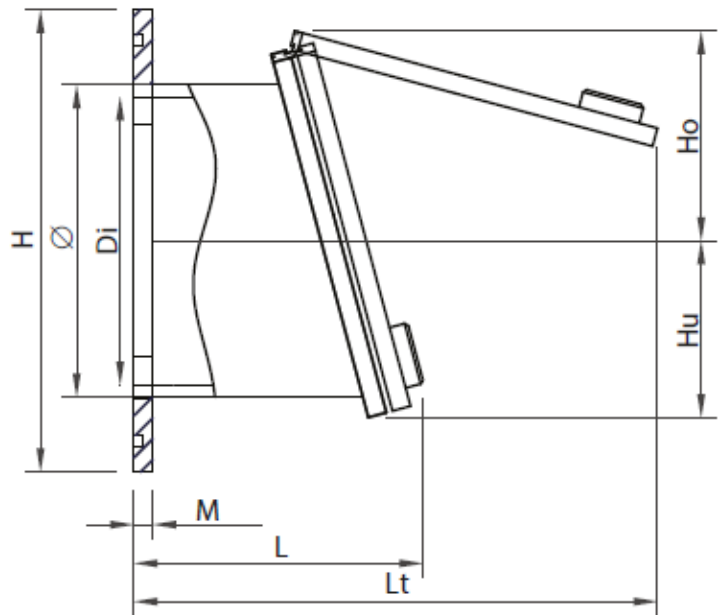
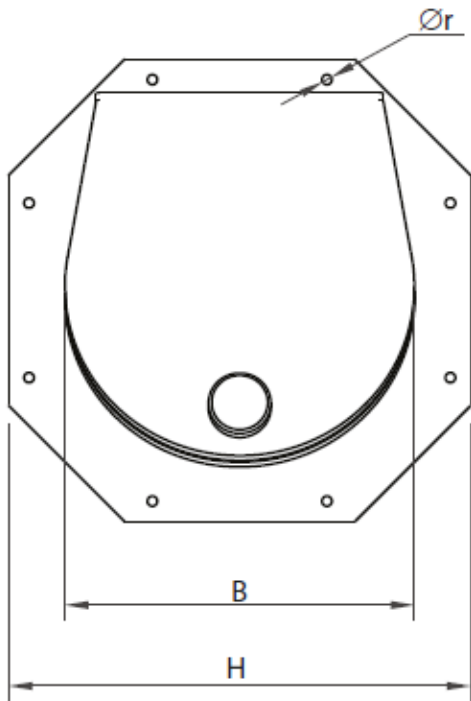
Rör till backklaff	PEHD
Klaff och väggfläns	PEHD
Vikt och förstärkning	EN 1.4404
Gångjärnsgummi	EP 400/3-3+1,5 LD
Gångjärnsbeslag	EN 1.4404
Tätning mot klaff	EPDM
Tätning mot vägg	EPDM svampgummi

TEKNISK DATA:

Tryckförhållande	0,5 bar
Temperatur	-50°C - +80°C



KLAFFLUCKA - KVF DN/OD 200-630



DIMENSIONER I [MM]

DN/OD	Ø	H	Di	B	M	L	Lt	Ør	VIKT[KG]	RÖRTYPE
200	200	370	184,6	225	25	231	374	8xØ11	4	SDR 26
250	250	440	230,8	275	25	268	449	8xØ13	6	SDR 26
315	315	520	290,8	345	25	436	596	8xØ13	11	SDR 26
400	400	640	369,4	450	30	369	680	8xØ16	19	SDR 26
450	450	700	415,6	510	30	438	789	8xØ16	29	SDR 26
500	500	740	461,8	560	30	463	839	8xØ16	42	SDR 26
560	560	770	517,2	610	30	505	924	8xØ16	45	SDR 26
630	630	910	581,8	710	30	535	1017	8xØ16	53	SDR 26

Andra mått mot förfrågan. Rätt till konstruktionsförändringar förbehålles.