

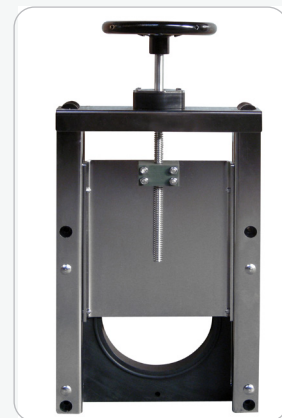


## SLUSSLUCKA - SPK TG DN 200-800

**ANVÄNDNINGSSOMRÅDE:** Avlopps- och dagvatten, processvatten och för fiske- och lantbruksindustrin. SVM-TG är för tvåsidigt tryck.

### FÖRDELAR MED WAGATE SPK-TG:

- Kan anslutas till ledningsnätet med muff, el-muff, flänsar, eller svetsas samman i öppen terräng
- Är konstruerad med fullt genomflöde och med en självrensande ficka, vilket säkerställer total stängning av ventilbladet
- Lång livslängd. Låg drift- och underhållskostnad
- O-ringstättningen mot ventilspaden kan bytas ut i större ventiler
- Kan byggas in i rörledningen i och utanför brunnssystem med spindelförlängningar och skyddsror i PEH
- Ventilen lämpar sig för installation i mark utan någon form av skydd



**DRIFT:** SPK-TG har en icke-stigande spindel och manövreras med handhjul eller med adapter och spindelförlängningar.

Kan användas med elektriska, pneumatiska eller hydrauliska aktuatorer.

**SPECIALUTFÖRANDE:** Med DIN fläns, instick eller för montage på vägg och i brunn.

### MATERIAL:

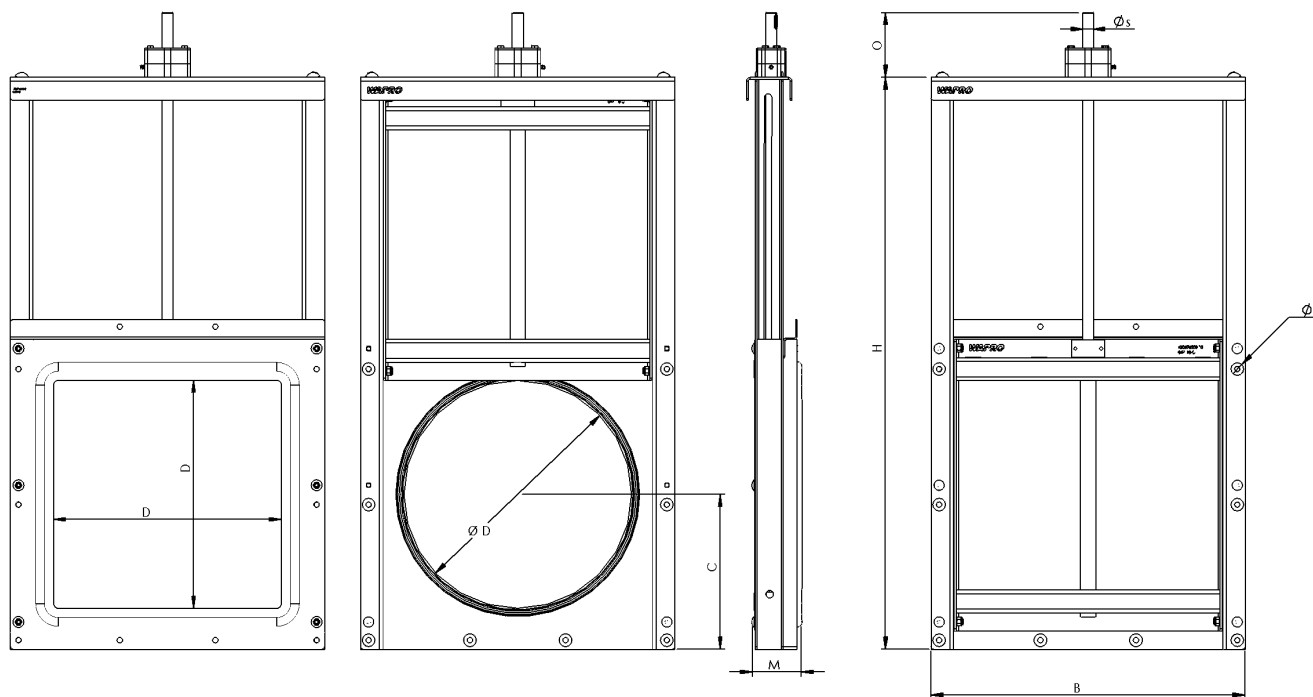
Ram	EN 1.4404 (EN 1.4462)
Spjällplatta	EN 1.4404 (EN 1.4462)
Bakplatta	PEHD
Spindel	EN 1.4571 (EN 1.4462)
Spindelmutter	Tinbronze (Cu2Sn12)
Tätning mot spjällplatta	EPDM
Tätning mot vägg	EPDM svampgummi

### TEKNISK DATA:

Tätning enligt	DIN EN 12266.1
----------------	----------------



## SLUSSLUCKA - SPK TG DN 200-800



### DIMENSIONER I [MM]

DN	D	B	C	H	M	ØR	O	ØS	NM	VARV FÖR ATT ÖPPNA	VIKT [KG]	MVS
200	200	352	160	573	93	7xØ12	126	18	4	50	21	6
250	250	402	185	673	87	7xØ12	146	18	6	63	22	6
300	315	481	240	848	92	8xØ12	142	18	7	75	30	6
400	400	588	280	1016	110	8xØ12	143	18	9	100	40	6
500	500	690	340	1255	111	10xØ12	142	22	12	100	60	6
600	630	820	410	1516	132	13xØ12	135	22	19	120	85	5
700	710	910	450	1676	136	13xØ12	193	25	24	140	105	3
800	800	1000	495	1857	136	13xØ12	203	25	30	160	125	3

Andra mått mot förfrågan. Rätt till konstruktionsförändringar förbehålles.